

特注ねじりばね 見積依頼書

サミニ株式会社 行き

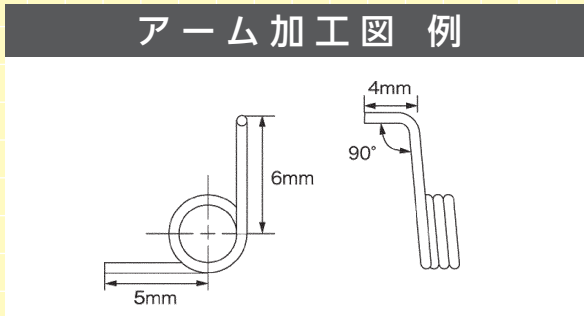
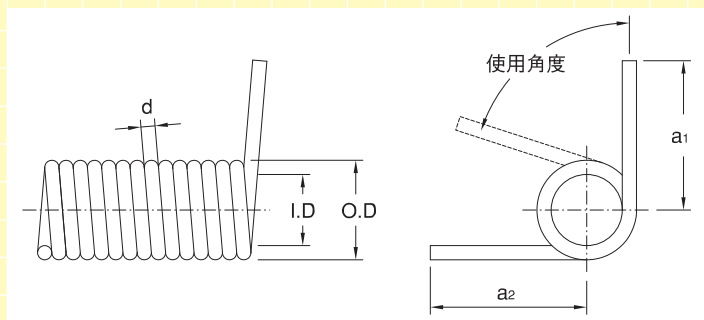
ご依頼日 年 月 日

会社名	部署	お名前
所在地 〒		
電話番号	FAX番号	

品名	数量
----	----

■ 要目表 ※貴社図面があれば、そのままファックスいただいても結構です。

材質			SWP-A・SUS304-WPB等
線径	d		
コイル外径	O.D	mm	コイル外径・内径 どちらかを記入
コイル内径	I.D	mm	
巻数	N		
巻方向	右巻 ・ 左巻		どちらかを丸で囲む
アームの長さ	a ₁	mm	
	a ₂	mm	
自由角度			
表面処理			一般的にピアノ線は防錆油塗布 ステンレスは無し



■ ねじりばねの制作図をご記入下さい。

この用紙をA4サイズにコピーしてご使用下さい。
少量の場合、通常1~2日(但し弊社営業日に限ります)で見積もり・納期回答致します。

24時間受付

FAX送信先:サミニ(株)

FAX (053)445-1133