

パーツフィーダ A

NEW町工場

納期 1~2週間

ネット
対応品

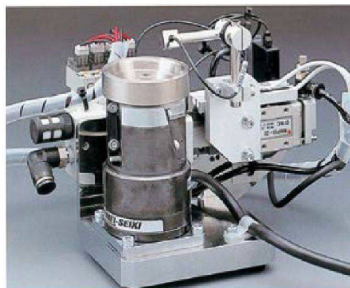
受注
生産

製作品のみ、注文後の
キャンセルはご容赦下さい。

パーツフィーダは、多種多様なワーク（部品・薬品・食品など）を自動的に整列させて、設備や作業者に供給する装置です。

精密小物品のユニット専用機メーカーのパーツフィーダーです。
お客様のワークに合せたアタッチメントとツーリングの技術で、ご満足頂ける供給装置の製作も行います。

特注品 マイクロフィーダセット例



このパーツフィーダは0.5×0.2tの超微細ワークを整列搬送しています。

特注品 パーツフィーダセット例



このパーツフィーダは0.5×0.2tの超微細ワークを整列搬送しています。

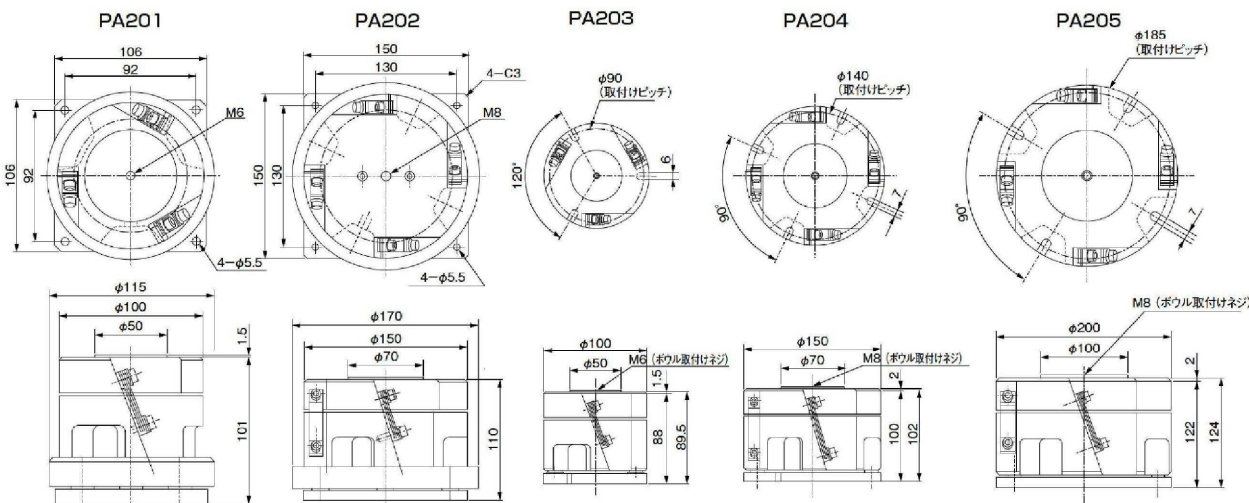
■振動本体 仕様・価格表

製品番号	型式	定格電流	重量	適用ボウル	適用コントローラ	回転方向	電源電圧	価格 円
PA201-R-100V	TMX-10H	0.4A	4kg	φ100~150	形式 TMD-200	右	100V	120,500
PA201-L-100V		0.2A				左		120,500
PA201-R-200V		0.2A	右			200V	120,500	
PA201-L-200V			左				120,500	
PA202-R-100V	TMX-20H	1.1A	11kg	φ170~200	形式 TMD-200	右	100V	157,000
PA202-L-100V		0.5A				左		157,000
PA202-R-200V		0.5A	右			200V	157,000	
PA202-L-200V			左				157,000	

特長 ●振動体の高さが低い為、出口面が低く設定できる。 ●小物整列に適している。

製品番号	型式	定格電流	重量	適用ボウル	適用コントローラ	回転方向	電源電圧	価格 円
PA203-R-100V	TMX-10	0.8A	2.8kg	φ120~150	形式 TMD-200	右	100V	68,000
PA203-L-100V		0.4A				左		68,000
PA203-R-200V		0.4A	右			200V	68,000	
PA203-L-200V			左				68,000	
PA204-R-100V	TMX-20	0.8A	6.5kg	φ170~200	形式 TMD-200	右	100V	92,500
PA204-L-100V		0.4A				左		92,500
PA204-R-200V		0.4A	右			200V	92,500	
PA204-L-200V			左				92,500	
PA205-R-100V	TMX-30	1.8A	15kg	φ220~270	形式 TMD-200	右	100V	104,500
PA205-L-100V		0.9A				左		104,500
PA205-R-200V		0.9A	右			200V	104,500	
PA205-L-200V			左				104,500	

表示価格は全て本体価格です。



パーツフィーダ A

NEW工場

納期 1~2週間

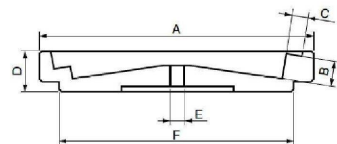
ネット
対応品

受注
生産

製作品のみ、注文後の
キャンセルはご容赦下さい。

AL精密ボウル 材質 アルミ合金

NCによる切削仕上げで、ワークに合せた形状に加工もできます。別にSUS鋼板製のボウルもあります。



■段付ボウル

製品番号	型 式	ボウル径A	リードB	トラック巾C	全高 D	穴径 E	底径 F	適用振動体	回転方向	価格 円
PB201-R(L)	D-120	φ120	10	3	25	φ6.5	φ104	TMX-10,10H	右(左)	33,000
PB202-R(L)	D-150	φ150	12	8	25	φ6.5	φ126		右(左)	39,500
PB203-R(L)	D-170	φ170	15	10	30	φ8.5	φ146		右(左)	45,500
PB204-R(L)	D-200	φ200	17	10	35	φ8.5	φ160	TMX-20,20H	右(左)	52,000
PB205-R(L)	D-220	φ220	20	10	40	φ8.5	φ180		右(左)	62,000
PB206-R(L)	D-270	φ270	20	15	40	φ8.5	φ220	TMX-30	右(左)	83,000

単位: mm

■斜面ボウル

製品番号	型 式	ボウル径A	リードB	トラック巾C	全高 D	穴径 E	底径 F	適用振動体	回転方向	価格 円
PB207-R(L)	S-120	φ120	13	2	20	φ6.5	φ100	TMX-10,10H	右(左)	27,000
PB208-R(L)	S-150	φ150	15	2	25	φ8.5	φ 90		右(左)	33,000
PB209-R(L)	S-170	φ170	18	2	35	φ8.5	φ110	TMX-20,20H	右(左)	39,500
PB210-R(L)	S-200	φ200	25	2.5	50	φ8.5	φ130		右(左)	45,500
PB211-R(L)	S-220	φ220	25	2	60	φ8.5	φ136		右(左)	52,000
PB212-R(L)	S-270	φ270	28	3	40	φ8.5	φ140	TMX-30	右(左)	64,500

単位: mm

■コントローラ

デジタル式コントローラで取扱いは簡単、常に安定した部品供給ができます。

デジタル方式のため周波数・電圧が安定し、設定変更が容易です。

また数値が表示されるため分かり易くなりました。

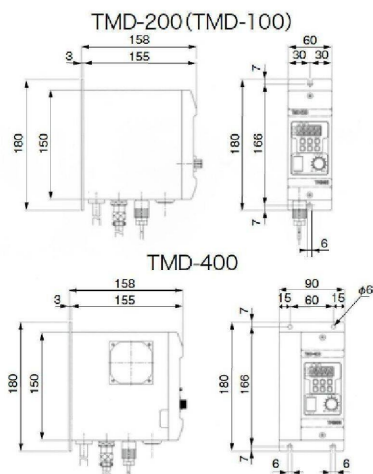
機能も充実しており、振動センサーを取り付けると定振幅コントローラとしてご使用いただけます。

更に外部制御により瞬時に3種類の周波数・電圧に切り替えることができます。



TMD-400

TMD-200(100)



製品番号	型 式	電圧 V	周波数 Hz	最大電流	重 量	価格 円
PE203	TMD-100	100/200	40~400	2A	1.2kg	72,000
PE204	TMD-200	100/200	40~400	2A	1.2kg	88,500
PE205	TMD-400	200	40~400	4A	1.6kg	115,000

表示価格は全て本体価格です。

お問合せと受注製作

パーツフィーダは、用途により主に振動本体とボウルとコントローラの3種類のユニットの組合せになります。お客様からの問合せには、仕様の明細の記入をお願いしています。また、お客様の仕様やワークに合わせて、装置の一部や全体の受注製作を致します。

スプリングネットなら
在庫がわかって検索が簡単

www.spring-net.com

パーツフィーダ A

NEW 町工場

納期 1~2週間

ネット
対応品

受注
生産

製作品のみ、注文後の
キャンセルはご容赦下さい。

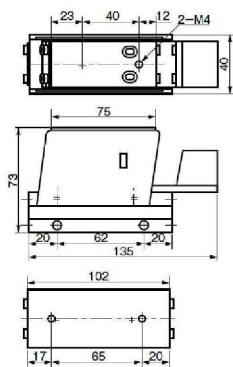
パーツフィーダ A

■リニアフィーダ

単体の販売から、ワークに合せた供給装置及びパーツフィーダを組み入れた専用機の製作に応じます。



PC201 (TML-03H)

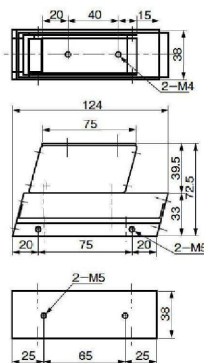


製品番号	PC201-100V	PC201-200V
型式	TML-03H	
電源電圧	100V	200V
最大電流	0.3	0.15
重量	1.5kg	
適正シュート長	100~150mm	
適正シュート重	0.5kg	
適用コントローラ	TMD-100	
価格 円	69,500	69,500

表示価格は全て本体価格です。



PC202 (TM-03LSN)

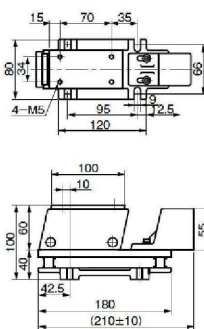


製品番号	PC202-100V	PC202-200V
型式	TM-03LSN	
電源電圧	100V	200V
最大電流	0.4	0.2
重量	1.5kg	
適正シュート長	100~200mm	
適正シュート重	1.0kg	
適用コントローラ	TMD-100	
価格 円	43,500	43,500

表示価格は全て本体価格です。



PC203 (TM-5L)

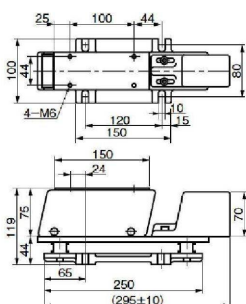


製品番号	PC203-100V	PC203-200V
型式	TM-5L	
電源電圧	100V	200V
最大電流	0.8	0.4
重量	3.0kg	
適正シュート長	250~350mm	
適正シュート重	1.0~1.5kg	
適用コントローラ	TMD-100	
価格 円	48,000	48,000

表示価格は全て本体価格です。



PC204 (TM-6L)



製品番号	PC204-100V	PC204-200V
型式	TM-6L	
電源電圧	100V	200V
最大電流	1.4	0.7
重量	7.2kg	
適正シュート長	350~500mm	
適正シュート重	2.0~2.5kg	
適用コントローラ	TMD-100	
価格 円	51,500	51,500

表示価格は全て本体価格です。

パーツフィーダ B

NEW工場

納期 1~2週間

ネット
対応品

受注
生産

製作品のみ、注文後の
キャンセルはご容赦下さい。



本体+ボウル



特注品 パーツフィーダセット例

パーツフィーダ B

パーツフィーダは、多種多様なワーク（部品・薬品・食品など）を自動的に整列させて、設備や作業者に供給する装置です。

主として自動車関連の専用機メーカーのパーツフィーダです。お客様のワークに合せたアタッチメントの製作や供給装置、組立設備、測定設備などの設計と製作も行います。

仕様・価格表

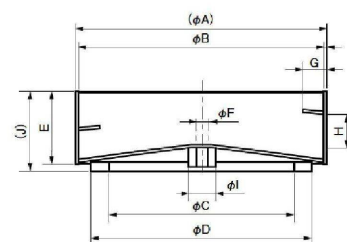
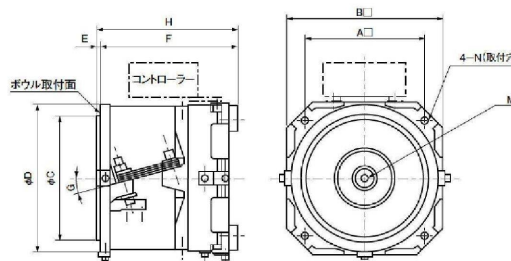
製品番号	型式	電源電圧	定格電流	振動数 回/分	重量	適用ボウル	適用コントローラ	回転方向	価格 円
PA101-R	YK20	200V	3.88A	全波 50Hz/6000	22.5kg	SC28/32	E102	右	91,600
PA101-L								左	91,600
PA102-R	YK25	200V	3.88A	全波 60Hz/7200	35.0kg	SC321/361		右	99,000
PA102-L								左	99,000
PA103-R	YK30	200V	6.40A	半波 50Hz/3000 60Hz/3600	45.0kg	SC36/40/45		右	155,500
PA103-L								左	155,500

表示価格は全て本体価格です。

寸法表

単位：mm

型式	A	B	C	D	E	F	G	H	M	N
YK20	200	260	210	250	5	230	13°	235	M12	M12
YK25	240	310	255	300	5	247	15°	252	M12	M12
YK30	280	360	300	350	5	267	15°	272	M16	M14



ステンレスボウル

YK本体用に専用設計されたボウルです。ボルトで簡単に取り付けることができ、メンテナンスも容易です。内部のアタッチメントの製作も行います。

寸法・価格表

単位：mm

製品番号	型式	A	B	C	D	E	F	G	H	I	J	収容量(ℓ)	使用機種	回転方向	価格 円
PB101-R(L)	SC28	284	280	210	250	80	13	25	34	30	88	1.5	YK20	右(左)	47,000
PB102-R(L)	SC32	324	320	210	250	90	13	25	39	30	98	2	YK20	右(左)	52,000
PB103-R(L)	SC321	324	320	255	300	90	13	25	39	30	98	2	YK25	右(左)	53,000
PB104-R(L)	SC361	364	360	255	300	100	13	30	43	30	106	3	YK25	右(左)	57,000
PB105-R(L)	SC36	364	360	300	350	100	17	30	43	40	106	3	YK30	右(左)	58,500
PB106-R(L)	SC40	404	400	300	350	110	17	35	48	40	117	4	YK30	右(左)	72,300
PB107-R(L)	SC45	454	450	300	350	125	17	40	54	40	128	5	YK30	右(左)	81,000

表示価格は全て本体価格です。

スプリングネットなら
在庫がわかって検索が簡単

www.spring-net.com

パーツフィーダ B

NEW 町工場

納期 1~2週間

ネット
対応品

受注
生産

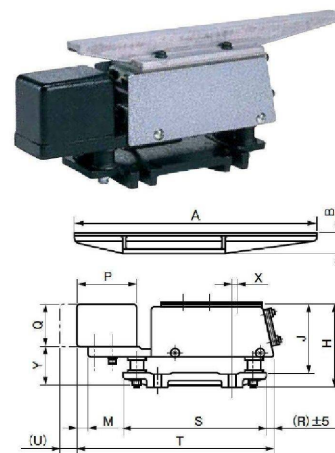
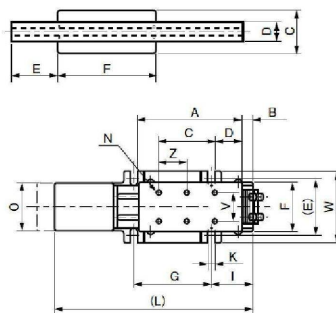
製作品のみ、注文後の
キャンセルはご容赦下さい。

パーツフィーダ B

■直進フィーダ

カウンターウェイトの調整機能により、フィーダ上のトラフの位置を選ばないため、レイアウトが自由に行えます。アルミトラフは、別売になります。

	A	B	C	D	E	F
YS10用	330	25	68	24	60	150
YS20用	500	40	104	42	100	210



■寸法・価格表

製品番号	型 式	電源電圧	定格電流	振動数 回/分	本体重量	シュート長さ	常用速度	適用コントローラー	価格 円
PC101	YS10	200V	0.32A	全波 50Hz/6000 60Hz/7200	7.5kg	300~450	2~6m	E102	50,000
PC102	YS20	200V	0.65A	半波 50Hz/3000 60Hz/3600	18.7kg	450~600			55,500

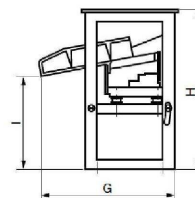
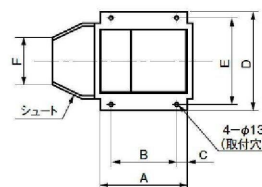
■寸法表

型 式	A	B	C	D	E	F	G	H	I	J	K	L	M
	N	O	P	Q	R	S	T	U	W	X	Y	Z	V
YS10	150	15	80	40	80	68	110	116	60	97	11	285	15
	4-M6	65	85	60	10	210	270	25	100	5	53		40
YS20	210	40	160	25		104	125	160	80	135	11	380	15
	6-M6	95	90	80	10	265	365	25	135	15	62	80	64

■別置ホッパー

本体のポウルに入りきれないワークを大量にストックするためのものです。ポウルの中のワークが、少なくなるとホッパーから自動的に供給されます。

- タンク、シュート内面にウレタンゴムコーティング処理もできます。
- タンクの材質SUSもできます。
- レベルスイッチは標準付属品です。



■仕様・価格表

製品番号	型 式	電源電圧	定格電流	振動数	本体重量	タンク	シュート	適用コントローラー	価格 円
PD101	YH10	200V	1.6A	YH10	43kg	材質 SPC	材質 AL鋳物	E101	78,300
PD102	YH20	200V	1.6A	YH20	45kg				90,400
PD103	YH30	200V	1.6A	YH30	50kg				97,600
PD104	YH40	200V	1.6A	YH40	55kg				121,700

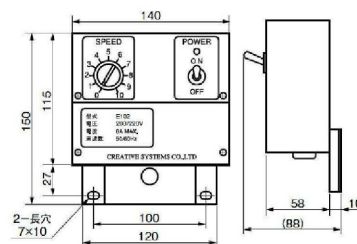
■寸法表

型 式	A	B	C	D	E	F	G	H	I	タンク容量(ℓ)
YH10	350	270	40	385	350	180	530	630	380	10
YH20	350	270	40	385	350	180	530	755	380	20
YH30	400	300	50	435	400	220	680	880	460	30
YH40	400	300	50	435	400	220	680	960	460	40

※機種30・40はG寸法が40mm程度前後の調整ができます。

■コントローラー

パーツフィーダ、直進フィーダ、別置ホッパーに電気信号を送って振動させるユニットです。コンパクトでシンプルな設計ですので、安心してご使用頂けます。



■寸法・価格表

製品番号	型 式	電源電圧	定格電流	価格 円
PE101	E102	200/220	6A	25,300

表示価格は全て本体価格です。

スプリングセパレータ

NEW工場

納期 受注後約1ヶ月

ネット
対応品

受注
生産

製作品のみ、注文後の
キャンセルはご容赦下さい。



低コストで省スペースのエア分離タイプ



高効率で静粛性に優れた
モーター分離タイプ

スプリングセパレータ

TFCスプリングセパレータは、からみあったスプリングを回転させることで傷めることなく自動で分離させる装置です。独自に開発した制御技術により、さまざまな供給条件に応じた設計が可能で、適切な処理によって作業の効率化に大きく貢献します。

PCはコチラ!

実演の動画がみられます!

スマホはコチラ!



<https://www.samini.co.jp/movie/>



特長

●高効率

圧縮スプリングは大小、ピッチ、形状を問わず、精度の高い分離能力を発揮。従来型のセパレータと比べ、スプリングを回転させる機構で効率よく分離でき、またスプリングを傷めず、変形させることなく処理することができます。

●スピーディ

優れた処理能力により、スピーディなスプリング供給が可能。また、自社における独自の制御開発により、さまざまな供給速度に対応し、ワークに応じた設定が可能となります。

●低騒音

回転速度は可変となっているので、騒音を制御できるとともに、スプリング形状に応じた設計も可能です。

製品番号	分離方式	分離可能な大きさ	※サイズ mm	本体重量	電源	価格 円
CSF-20	エア	外径φ2 長さ4mm~ φ4 長さ8mm	200×150×250	2.5kg	—	95,000
MCSF-100-100	モーター	外径φ6 長さ20mm	120×120×350	6.5kg	100V	222,500
MCSF-100-200					200V	222,500
MCSF-125-100		外径φ10 長さ35mm	160×160×450	9.5kg	100V	250,000
MCSF-125-200					200V	250,000
MCSF-150-100		外径φ20 長さ55mm	180×180×450	12kg	100V	287,500
MCSF-150-200					200V	287,500

表示価格は全て本体価格です。

※本体のサイズのみ記載・モーター式はコントローラーも付きます。

※モーター分離式の100Vタイプは、通常の2股のコンセントを取り付けての出荷になります。

200Vに関しては電源線の先端は処理無し。別途端子及びコンセントが必要になります。

※本仕様はパーツフィーダーと組み合わせることを前提とした仕様になり、装置単体で使用したい場合は、別途オプションが必要になります。

■オプション内容

・ワーク投入口カバー ・ワーク出口カバー ・ワーク受けステー ・ベース板 ・コントローラーBOX

ばねサンプルをご送付いただければ、分離テストを致します。

ご希望の方は下記住所まで、サンプル50~100個ほどをご送付ください。

〒432-8063 静岡県浜松市南区小沢渡町1062 サミニ(株) 宛て

TEL 053-445-1122 FAX 053-445-1133

スプリングネットなら
在庫がわかって検索が簡単

www.spring-net.com