

セットカラー

鉄・ステンレス

材質 S45C, SUS303, SUS304

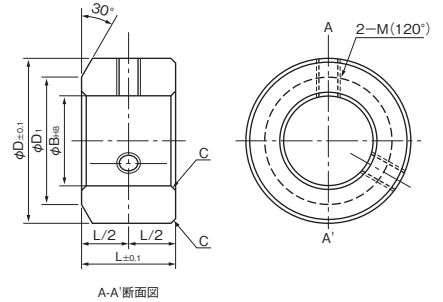
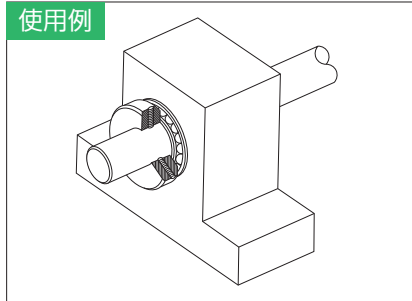
納期 即日発送 (PM5:00までご注文分)

RoHS
適合品



片側の面取を大きくし、ベアリング外輪との干渉に備えました。現合で位置調整したい時や、シャフトへのスナップリング溝加工が困難な時など特に便利です。

使用例



A-A 断面図

鉄 材質 S45C 表面処理 黒染 (アルカリ着色仕上)

単位: mm

製品番号	内径 ϕB	外径 ϕD	巾 L	止ネジ M	面取径 ϕD_1	面取 C	単価 円
C1061	6	16	10	☆M4	—	0.5	150
C1081	8	18	10	M4	13	0.5	160
C1082	8	16	8	M4	13	0.5	160
C1101	10	20	10	M4	16	0.5	170
C1102	10	18	8	M4	16	0.5	170
C1121	12	26	10	M5	20	0.5	200
C1122	12	22	8	M4	20	0.5	200
C1131	13	26	10	M5	20	0.5	230
C1132	13	22	8	M4	20	0.5	230
C1151	15	28	12	M5	24	0.5	250
C1152	15	25	10	M5	24	0.5	250
C1201	20	32	15	M6	29	0.5	300
C1251	25	42	18	M8	38	0.5	400
C1301	30	49	20	M8	42	1	500
C1351	35	59	20	M8	47	1	600
C1401	40	72	22	M10	55	1	950
C1501	50	79	25	M10	65	1	1,100

製品番号の末尾数字2は、軽量タイプです。 ☆印は、止ネジが1本です。

C1062は取扱いを中止しました。

ステンレス 材質 SUS303 (在庫が無くなり次第終了)

単位: mm

製品番号	内径 ϕB	外径 ϕD	巾 L	止ネジ M	面取径 ϕD_1	面取 C	単価 円
C1063	6	16	10	☆M4	—	0.5	260
C1083	8	18	10	M4	13	0.5	310
C1123	12	26	10	M5	20	0.5	400
C1133	13	26	10	M5	20	0.5	400
C1153	15	28	12	M5	24	0.5	450
C1203	20	32	15	M6	29	0.5	550
C1253	25	42	18	M8	38	0.5	800
C1303	30	49	20	M8	42	1	1,050

☆印は、止ネジが1本です。

ステンレス 材質 SUS304

単位: mm

製品番号	内径 ϕB	外径 ϕD	巾 L	止ネジ M	面取径 ϕD_1	面取 C	単価 円
C1064	6	16	10	☆M4	—	0.5	300
C1084	8	18	10	M4	13	0.5	340
C1104	10	20	10	M4	16	0.5	340
C1124	12	26	10	M5	20	0.5	400
C1134	13	26	10	M5	20	0.5	400
C1154	15	28	12	M5	24	0.5	450
C1204	20	32	15	M6	29	0.5	550
C1254	25	42	18	M8	38	0.5	800
C1304	30	49	20	M8	42	1	1,050

表示価格は全て本体価格です。 ☆印は、止ネジが1本です。

セットカラー

鉄・ステンレス

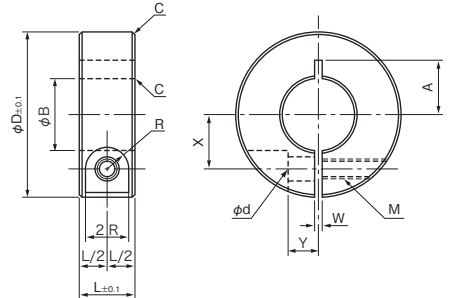
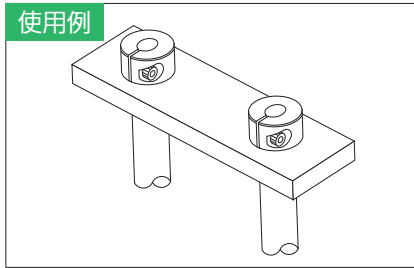
材質 S45C, SUS303, SUS304

納期 即日発送 (PM5:00までご注文分)

RoHS
適合品

シャフトに傷をつけることなく、締付
ができ、スライド軸などに最適です。
カムなどのシャフトへの取付ブラン
ケットとしても使用できます。

使用例



鉄 材質 S45C 表面処理 黒染 (アルカリ着色仕上)

単位: mm

製品番号	内径 φB	外径 φD	巾 L	止ネジ M	φd	W	A	X	Y	単価 円
C2062	6	20	10	M4	4.5	1	6	6	4	500
C2081	8	30	15	M6	7	1.5	10	9	5	650
C2082	8	25	10	M4	4.5	1.5	9	8	5	650
C2101	10	35	15	M6	7	1.5	12.5	10	6	700
C2102	10	30	10	M4	4.5	1.5	11	9	5	700
C2121	12	35	15	M6	7	1.5	12.5	11	6	700
C2122	12	30	10	M4	4.5	1.5	11	10	5	700
C2131	13	35	15	M6	7	1.5	12.5	11	6	700
C2132	13	30	10	M4	4.5	1.5	11	10	5	700
C2151	15	40	15	M6	7	1.5	13	13	8	800
C2152	15	35	12	M5	5.5	1.5	13	12	6	800
C2201	20	45	15	M6	7	1.5	15	15	8	850
C2251	25	50	15	M6	7	1.5	18	18	10	1,000
C2301	30	55	15	M6	7	1.5	—	20	10	1,100
C2351	35	60	15	M6	7	2	—	23	12	1,200
C2401	40	70	18	M8	9	2	—	26	13	1,350
C2501	50	85	22	M10	11	3	—	32	16	1,800

製品番号の末尾数字2は、軽量タイプです。

ステンレス 材質 SUS303 表面処理 キズ防止のためパレル研磨仕上げ (梨地) (在庫が無くなり次第終了)

単位: mm

製品番号	内径 φB	外径 φD	巾 L	止ネジ M	φd	W	A	X	Y	単価 円
C2063	6	20	10	M4	4.5	1	6	6	4	1,400
C2083	8	30	15	M6	7	1.5	10	9	5	1,450
C2103	10	35	15	M6	7	1.5	12.5	10	6	1,600
C2123	12	35	15	M6	7	1.5	12.5	11	6	1,650
C2133	13	35	15	M6	7	1.5	12.5	11	6	1,650
C2153	15	40	15	M6	7	1.5	13	13	8	1,800
C2203	20	45	15	M6	7	1.5	15	15	8	2,400
C2253	25	50	15	M6	7	1.5	18	18	10	2,650
C2303	30	55	15	M6	7	1.5	—	20	10	3,200

ステンレス 材質 SUS304

単位: mm

製品番号	内径 φB	外径 φD	巾 L	止ネジ M	φd	W	A	X	Y	単価 円
C2064	6	20	10	M4	4.5	1	6	6	4	800
C2084	8	30	15	M6	7	1.5	10	9	5	900
C2104	10	35	15	M6	7	1.5	12.5	10	6	1,000
C2124	12	35	15	M6	7	1.5	12.5	11	6	1,050
C2134	13	35	15	M6	7	1.5	12.5	11	6	1,050
C2154	15	40	15	M6	7	1.5	13	13	8	1,100
C2204	20	45	15	M6	7	1.5	15	15	8	1,350
C2254	25	50	15	M6	7	1.5	18	18	10	1,600
C2304	30	55	15	M6	7	1.5	—	20	10	1,900

表示価格は全て本体価格です。

セットカラー

鉄・ステンレス

材質 S45C, SUS303, SUS304

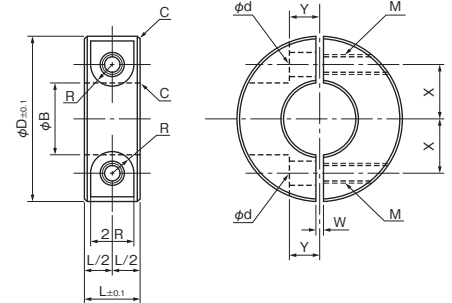
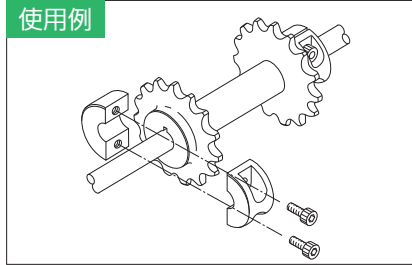
納期 即日発送 (PM5:00までご注文分)

RoHS
適合品



機械組立後の着脱が可能です。

使用例



鉄 材質 S45C 表面処理 黒染 (アルカリ着色仕上)

単位: mm

製品番号	内径 φB	外径 φD	巾 L	止ネジ M	φd	W	R	X	Y	単価 円
C3062	6	20	10	M4	4.5	1	3.7	6	4	900
C3081	8	30	15	M6	7	1.5	6	9	5	1,000
C3082	8	25	10	M4	4.5	1.5	3.5	8	5	1,000
C3101	10	35	15	M6	7	1.5	6	10	6	1,000
C3102	10	30	10	M4	4.5	1.5	3.5	9	5	1,000
C3121	12	35	15	M6	7	1.5	6	11	6	1,000
C3122	12	30	10	M4	4.5	1.5	3.5	10	5	1,000
C3131	13	35	15	M6	7	1.5	6	11	6	1,100
C3132	13	30	10	M4	4.5	1.5	3.5	10	5	1,100
C3151	15	40	15	M6	7	1.5	6	13	8	1,100
C3152	15	35	12	M5	5.5	1.5	4.5	12	6	1,100
C3201	20	45	15	M6	7	1.5	6	15	8	1,250
C3251	25	50	15	M6	7	1.5	6	18	10	1,350
C3301	30	55	15	M6	7	1.5	6	20	10	1,500
C3351	35	60	15	M6	7	2	6	23	12	1,600
C3401	40	70	18	M8	9	2	7	26	13	1,900
C3501	50	85	22	M10	10	3	9	32	16	2,400

製品番号の末尾数字2は、軽量タイプです。

ステンレス 材質 SUS303 表面処理 キズ防止のためパレル研磨仕上げ (梨地) (在庫が無くなり次第終了)

単位: mm

製品番号	内径 φB	外径 φD	巾 L	止ネジ M	φd	W	R	X	Y	単価 円
C3063	6	20	10	M4	4.5	1	3.7	6	4	2,200
C3083	8	30	15	M6	7	1.5	6	9	5	2,650
C3103	10	35	15	M6	7	1.5	6	10	6	2,900
C3123	12	35	15	M6	7	1.5	6	11	6	2,900
C3133	13	35	15	M6	7	1.5	6	11	6	2,900
C3153	15	40	15	M6	7	1.5	6	13	8	3,150
C3203	20	45	15	M6	7	1.5	6	15	8	3,550
C3253	25	50	15	M6	7	1.5	6	18	10	3,700
C3303	30	55	15	M6	7	1.5	6	20	10	4,100

ステンレス 材質 SUS304

単位: mm

製品番号	内径 φB	外径 φD	巾 L	止ネジ M	φd	W	R	X	Y	単価 円
C3064	6	20	10	M4	4.5	1	3.7	6	4	1,200
C3084	8	30	15	M6	7	1.5	6	9	5	1,250
C3104	10	35	15	M6	7	1.5	6	10	6	1,500
C3124	12	35	15	M6	7	1.5	6	11	6	1,500
C3134	13	35	15	M6	7	1.5	6	11	6	1,500
C3154	15	40	15	M6	7	1.5	6	13	8	1,650
C3204	20	45	15	M6	7	1.5	6	15	8	1,900
C3254	25	50	15	M6	7	1.5	6	18	10	2,150
C3304	30	55	15	M6	7	1.5	6	20	10	2,500

表示価格は全て本体価格です。