



両丸・片丸キー

炭素鋼

材質 S50C

納期 即日発送(PM5:00までご注文分)^{※1}



●表の見方と価格

表示価格は1袋(5ヶ入)の価格です。

B×H	3×3		製品番号
長さ	両丸	片丸	
10	4601 575	4602 525	製品番号 575 525

製品番号 単価 円/袋 単価 円/袋

■価格表 1袋5個入です。ご注文は上記の注文例を参考に袋単位でお願いします。

単位/寸法:mm 単価:円/袋

B×H	3×3		4×4		5×5		6×6		7×7		8×7		10×8		12×8		14×9	
長さ	両丸	片丸	両丸	片丸	両丸	片丸	両丸	片丸	両丸	片丸	両丸	片丸	両丸	片丸	両丸	片丸	両丸	片丸
10	4601 575	4602 525	4613 575	4614 525	4631 625	4632 575	—	—	—	—	—	—	—	—	—	—	—	—
12	4603 575	4604 525	4615 575	4616 525	4633 625	4634 575	—	—	—	—	—	—	—	—	—	—	—	—
14	—	—	4617 575	4618 525	4635 625	4636 575	—	—	—	—	—	—	—	—	—	—	—	—
15	4605 575	4606 525	4619 575	4620 525	4637 625	4638 575	—	—	—	—	—	—	—	—	—	—	—	—
16	—	—	4621 575	4622 525	4639 625	4640 575	—	—	—	—	—	—	—	—	—	—	—	—
18	4607 575	4608 525	4623 575	4624 525	4641 625	4642 575	—	—	—	—	—	—	—	—	—	—	—	—
20	4609 575	4610 525	4625 575	4626 525	4643 675	4644 625	4657 675	4658 625	4671 775	4672 725	4693 775	4694 725	4715 1,000	4716 950	—	—	—	—
25	4611 625	4612 575	4627 625	4628 575	4645 675	4646 625	4659 675	4660 625	4673 775	4674 725	4695 775	4696 725	4717 1,000	4718 950	4737 1,150	4738 1,100	—	—
30	—	—	4629 625	4630 575	4647 675	4648 625	4661 675	4662 625	4675 775	4676 725	4697 775	4698 725	4719 1,000	4720 950	4739 1,150	4740 1,100	4759 1,375	4760 1,275
35	—	—	—	—	4649 675	4650 625	4663 675	4664 625	4677 775	4678 725	4699 775	4700 725	4721 1,050	4722 1,000	4741 1,150	4742 1,100	4761 1,375	4762 1,275
40	—	—	—	—	4651 725	4652 675	4665 725	4666 675	4679 825	4680 775	4701 825	4702 775	4723 1,050	4724 1,000	4743 1,150	4744 1,100	4763 1,425	4764 1,300
45	—	—	—	—	4653 725	4654 675	4667 725	4668 675	4681 825	4682 775	4703 825	4704 775	4725 1,050	4726 1,000	4745 1,200	4746 1,150	4765 1,425	4766 1,300
50	—	—	—	—	4655 725	4656 675	4669 725	4670 675	4683 950	4684 900	4705 950	4706 900	4727 1,100	4728 1,050	4747 1,200	4748 1,150	4767 1,425	4768 1,300
55	—	—	—	—	—	—	—	—	4685 950	4686 900	4707 950	4708 900	4729 1,100	4730 1,050	4749 1,200	4750 1,150	4769 1,425	4770 1,300
60	—	—	—	—	—	—	—	—	4687 950	4688 900	4709 950	4710 900	4731 1,100	4732 1,050	4751 1,200	4752 1,150	4771 1,425	4772 1,300
65	—	—	—	—	—	—	—	—	4689 950	4690 900	4711 950	4712 900	4733 1,150	4734 1,100	4753 1,250	4754 1,200	4773 1,525	4774 1,425
70	—	—	—	—	—	—	—	—	4691 1,050	4692 1,000	4713 1,050	4714 1,000	4735 1,150	4736 1,100	4755 1,250	4756 1,200	4775 1,525	4776 1,425
75	—	—	—	—	—	—	—	—	—	—	—	—	—	—	4757 1,300	4758 1,250	4777 1,525	4778 1,425
80	—	—	—	—	—	—	—	—	—	—	—	—	—	—	—	—	4779 1,575	4780 1,475

※1 在庫割れの場合、納期は別途ご相談
表示価格は全て本体価格です。

■寸法公差



B寸法	B(巾)	H(高さ)	L(長さ)	公差
3	0 -0.025	0 -0.025	30以下	0 -0.2
4~6	0 -0.030	0 -0.030	31~50	0 -0.25
7~10	0 -0.036	0 -0.090	51~80	0 -0.3
12~14	0 -0.043	0 -0.090	81~120	0 -0.35

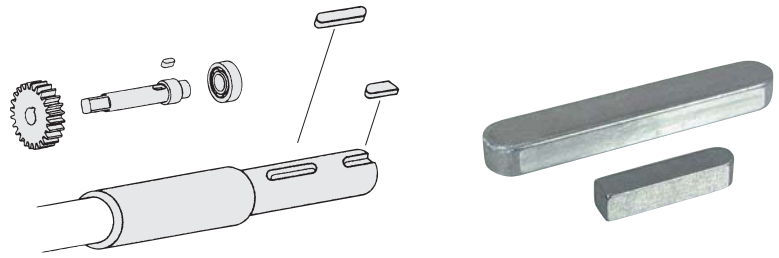
両丸・片丸キー

ステンレス

材質 SUS316

納期 即日発送 (PM5:00までご注文分)^{※1}

RoHS
適合品



■価格表 1袋5個入です。ご注文は前頁の注文例を参考にしてください。

単位/寸法:mm 単価:円/袋

B×H	3×3		4×4		5×5		6×6		7×7		8×7		10×8		12×8	
長さ	両丸	片丸	両丸	片丸	両丸	片丸	両丸	片丸	両丸	片丸	両丸	片丸	両丸	片丸	両丸	片丸
10	4801R	4801K	4807R	4807K	4816R	4816K	-	-	-	-	-	-	-	-	-	-
	1,150	1,150	1,150	1,150	1,250	1,250	-	-	-	-	-	-	-	-	-	-
12	4802R	4802K	4808R	4808K	4817R	4817K	-	-	-	-	-	-	-	-	-	-
	1,150	1,150	1,150	1,150	1,250	1,250	-	-	-	-	-	-	-	-	-	-
14	-	-	4809R	4809K	4818R	4818K	-	-	-	-	-	-	-	-	-	-
	-	-	1,150	1,150	1,250	1,250	-	-	-	-	-	-	-	-	-	-
15	4803R	4803K	4810R	4810K	4819R	4819K	-	-	-	-	-	-	-	-	-	-
	1,150	1,150	1,150	1,150	1,250	1,250	-	-	-	-	-	-	-	-	-	-
16	-	-	4811R	4811K	4820R	4820K	-	-	-	-	-	-	-	-	-	-
	-	-	1,150	1,150	1,250	1,250	-	-	-	-	-	-	-	-	-	-
18	4804R	4804K	4812R	4812K	4821R	4821K	-	-	-	-	-	-	-	-	-	-
	1,150	1,150	1,150	1,150	1,250	1,250	-	-	-	-	-	-	-	-	-	-
20	4805R	4805K	4813R	4813K	4822R	4822K	4829R	4829K	4836R	4836K	4847R	4847K	4858R	4858K	-	-
	1,150	1,150	1,150	1,150	1,350	1,350	1,350	1,350	1,575	1,575	1,575	1,575	2,000	2,000	-	-
25	4806R	4806K	4814R	4814K	4823R	4823K	4830R	4830K	4837R	4837K	4848R	4848K	4859R	4859K	4869R	4869K
	1,250	1,250	1,250	1,250	1,350	1,350	1,350	1,350	1,575	1,575	1,575	1,575	2,000	2,000	2,300	2,300
30	-	-	4815R	4815K	4824R	4824K	4831R	4831K	4838R	4838K	4849R	4849K	4860R	4860K	4870R	4870K
	-	-	1,250	1,250	1,350	1,350	1,350	1,350	1,575	1,575	1,575	1,575	2,000	2,000	2,300	2,300
35	-	-	-	-	4825R	4825K	4832R	4832K	4839R	4839K	4850R	4850K	4861R	4861K	4871R	4871K
	-	-	-	-	1,350	1,350	1,350	1,350	1,575	1,575	1,575	1,575	2,100	2,100	2,300	2,300
40	-	-	-	-	4826R	4826K	4833R	4833K	4840R	4840K	4851R	4851K	4862R	4862K	4872R	4872K
	-	-	-	-	1,475	1,475	1,475	1,475	1,675	1,675	1,675	1,675	2,100	2,100	2,300	2,300
45	-	-	-	-	4827R	4827K	4834R	4834K	4841R	4841K	4852R	4852K	4863R	4863K	4873R	4873K
	-	-	-	-	1,475	1,475	1,475	1,475	1,675	1,675	1,675	1,675	2,100	2,100	2,400	2,400
50	-	-	-	-	4828R	4828K	4835R	4835K	4842R	4842K	4853R	4853K	4864R	4864K	4874R	4874K
	-	-	-	-	1,475	1,475	1,475	1,475	1,900	1,900	1,900	1,900	2,200	2,200	2,400	2,400
55	-	-	-	-	-	-	-	-	4843R	4843K	4854R	4854K	4865R	4865K	4875R	4875K
	-	-	-	-	-	-	-	-	1,900	1,900	1,900	1,900	2,200	2,200	2,400	2,400
60	-	-	-	-	-	-	-	-	4844R	4844K	4855R	4855K	4866R	4866K	4876R	4876K
	-	-	-	-	-	-	-	-	1,900	1,900	1,900	1,900	2,200	2,200	2,400	2,400
65	-	-	-	-	-	-	-	-	4845R	4845K	4856R	4856K	4867R	4867K	4877R	4877K
	-	-	-	-	-	-	-	-	1,900	1,900	1,900	1,900	2,300	2,300	2,525	2,525
70	-	-	-	-	-	-	-	-	4846R	4846K	4857R	4857K	4868R	4868K	4878R	4878K
	-	-	-	-	-	-	-	-	2,100	2,100	2,100	2,100	2,300	2,300	2,525	2,525
75	-	-	-	-	-	-	-	-	-	-	-	-	-	-	4879R	4879K
	-	-	-	-	-	-	-	-	-	-	-	-	-	-	2,625	2,625
80	-	-	-	-	-	-	-	-	-	-	-	-	-	-	-	-

※1 在庫割れの場合、納期は別途ご相談
表示価格は全て本体価格です。

■参考資料(適応する軸径)

B×H	3×3	4×4	5×5	6×6	B×H	14×9	16×10	18×11	20×12
軸径	8~10	10~12	12~17	17~22	軸径	44~50	50~58	58~65	65~75
B×H	7×7	8×7	10×8	12×8	B×H	22×14	25×14	28×16	32×18
軸径	20~25	22~30	30~38	38~44	軸径	75~85	85~95	95~110	110~130

特注キー

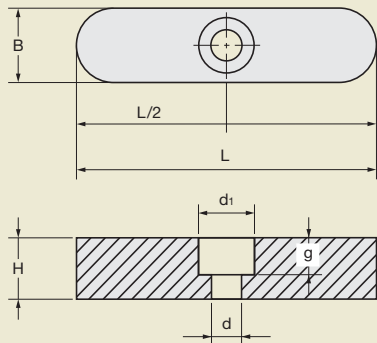
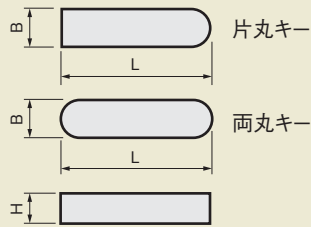
納期 1~2週間

RoHS
適合品

受注
生産

製作品の為、注文後の
キャンセルはご容赦下さい。

● 図面により製作します。

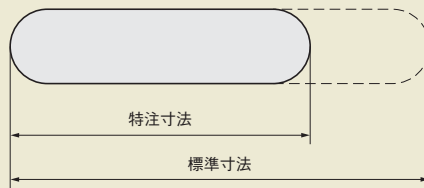


● ザグリ穴加工

B	H	d	d ₁	g
8	7	3.4	6	3.5
10	8	4.5	7.5	4.5
12	8	5.5	9.5	5.5
14	9	5.5	9.5	5.5
16	10	5.5	9.5	5.5
18	11	6.6	11	6.5

● 全長の変更

全長をカットします。



● オーバーサイズの寸法公差表

B×H	B	H	B×H	B	H
16×10	0	-0.09	32×18	0 -0.062	-0.11
18×11	-0.043	0 -0.11	36×20		0 -0.13
20×12	0 -0.052		40×22		
22×14			45×25		
25×14			50×28		
28×16					

製品のPR

<p>バネコンベア (P.171)</p>	<p>タンダレスインサート (P.186~)</p>	<p>Uボルト (P.193)</p>	<p>機械固定Z金具 (P.194)</p>
-----------------------	----------------------------	---------------------	------------------------